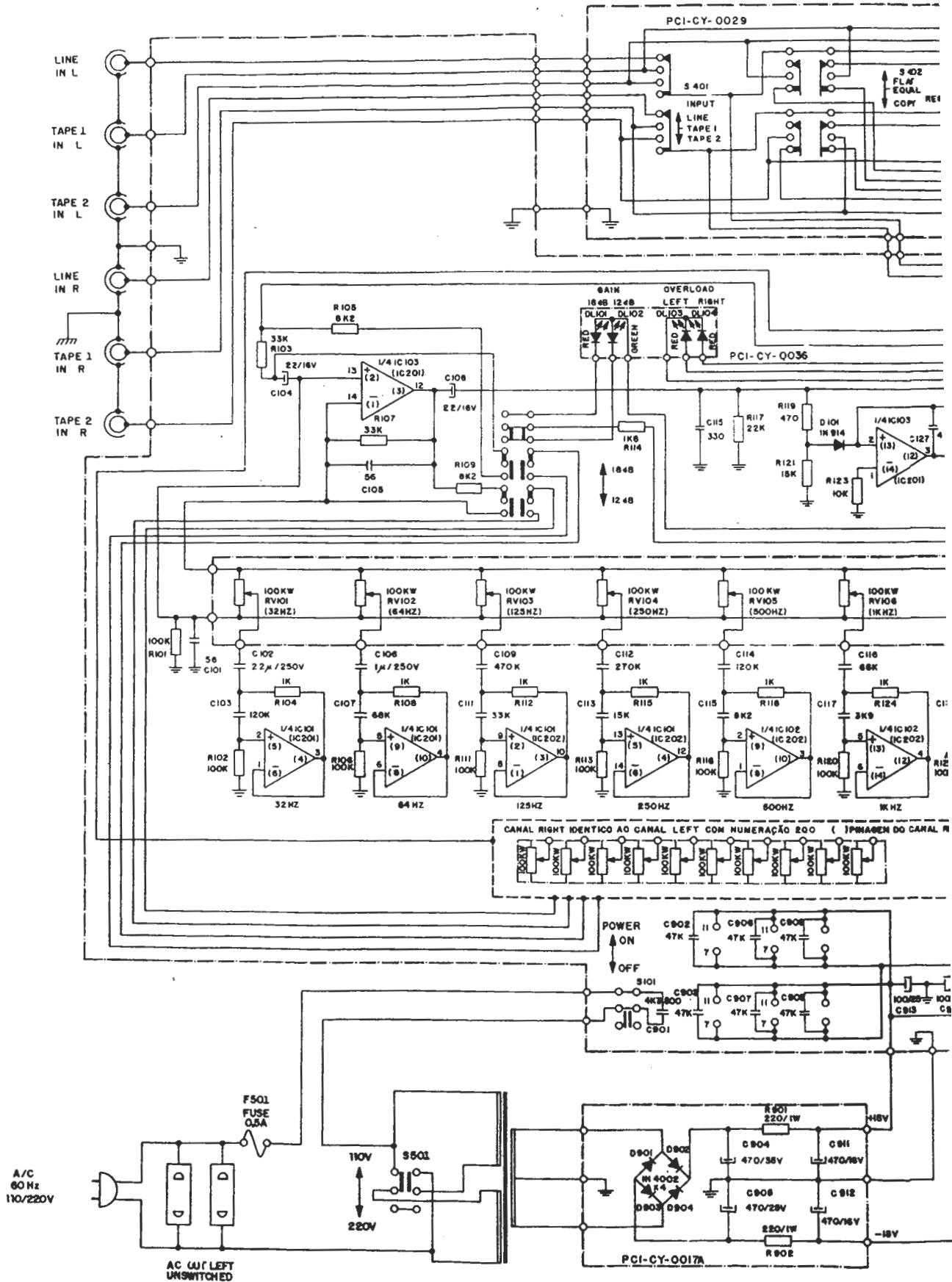
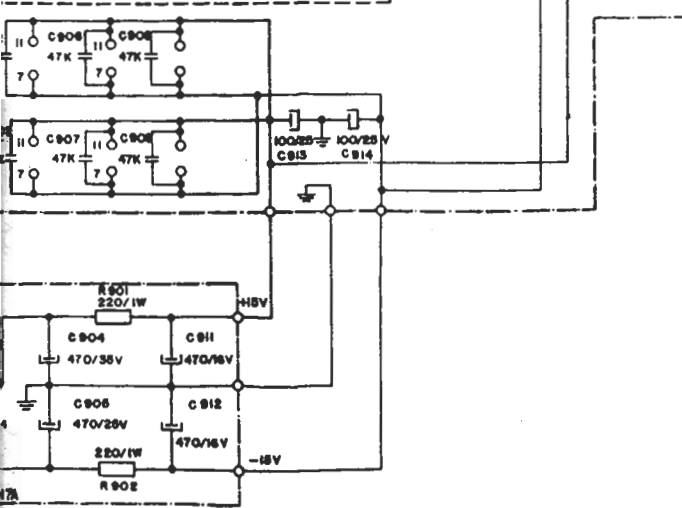
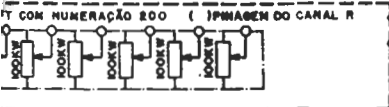
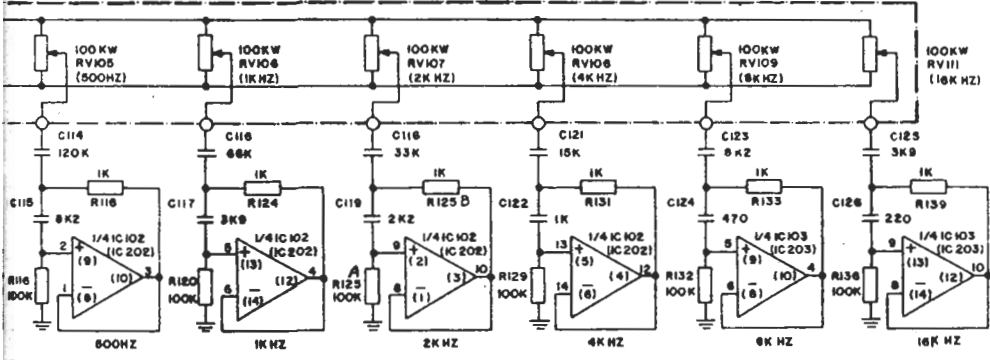
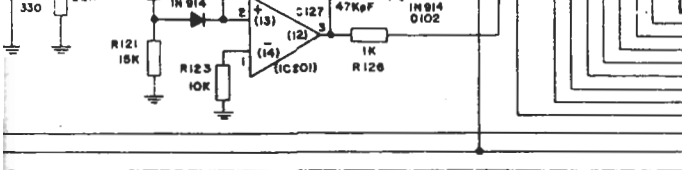
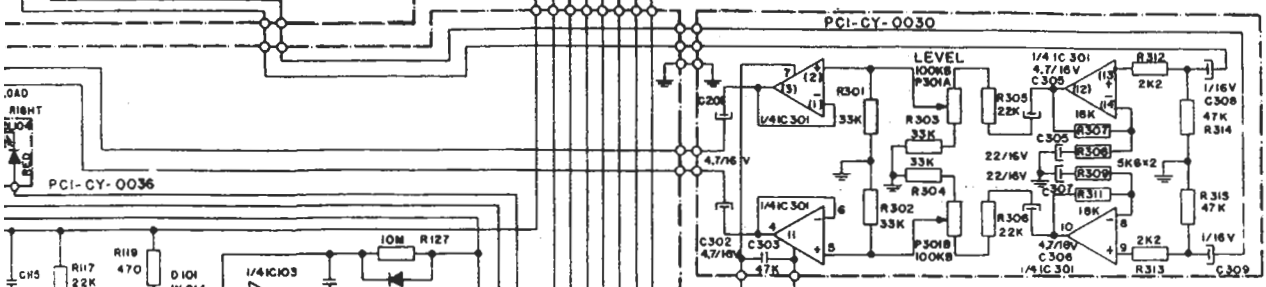
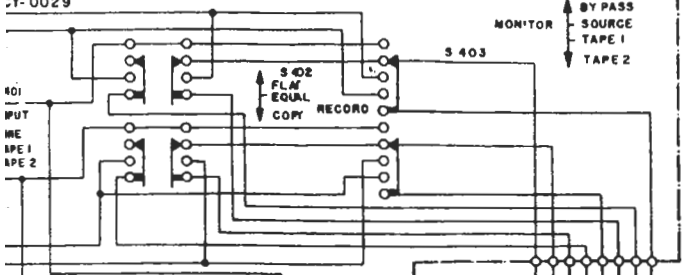


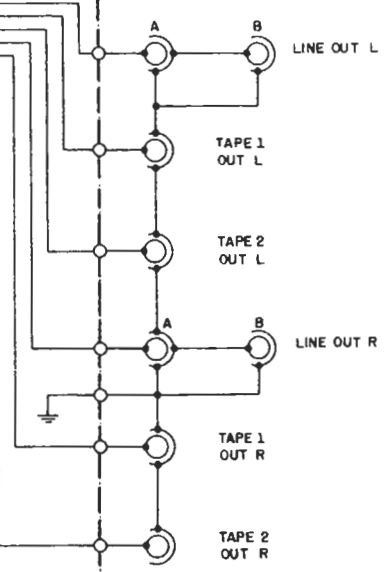
GE - 1800 X EQUALIZADOR



CY-0029



NOTAS:
 CAPACITORES NÃO ESPECIFICADOS EM pF.
 CAPACITORES ELETROLITICOS EM pF - 10⁻⁶
 RESISTORES EM OHMS 1/8 W QUANDO NÃO ESPECIFICADOS.
 TODOS OS IC SÃO 4136 ESPECIAIS



▶▶ gigi.gomes@uol.com.br